



HL650

**车
载
定
位
终
端
使
用
说
明
书**

杭州恒领科技有限公司

恭喜您成为本公司车载定位产品的用户！非常高兴您选用了本款产品，如果您对产
品有任何意见和建议，欢迎您与我们联系，提出您的宝贵建议。

终端集成卫星定位接收机（支持 GPS 卫星定位系统、北斗卫星定位系统）、GPRS
通信模块，通过卫星定位技术、GPRS 通信、GIS 电子地图等技术，实现了车辆定位、
实时监控、远程控车（断电）、远程数据采集、语音播报、语音通话、拍照监控等功能。

注意事项：

- 1、用户安装设备前请仔细阅读本说明书
- 2、请先确认终端和连接线正确后再给终端上电，防止损坏汽车或终端。不要在终
端上电的情况下安装或拆卸。如果发现有遗漏或者误接，应该先切断电源再操
作
- 3、本设备为无线通信设备，进入油库和危险品场所前请切断电源
- 4、本产品为无线通信设备，在无线网络被人为屏蔽或处在覆盖范围盲区时，将不
能正常使用
- 5、在使用过程中如发现异常，请到指定地点维修或与经销商联系
- 6、本产品功能需要平台软件配合才能实现
- 7、本使用手册所涉及的内容更改时，恕不另行通知，以产品实物为准

1. 产品图片

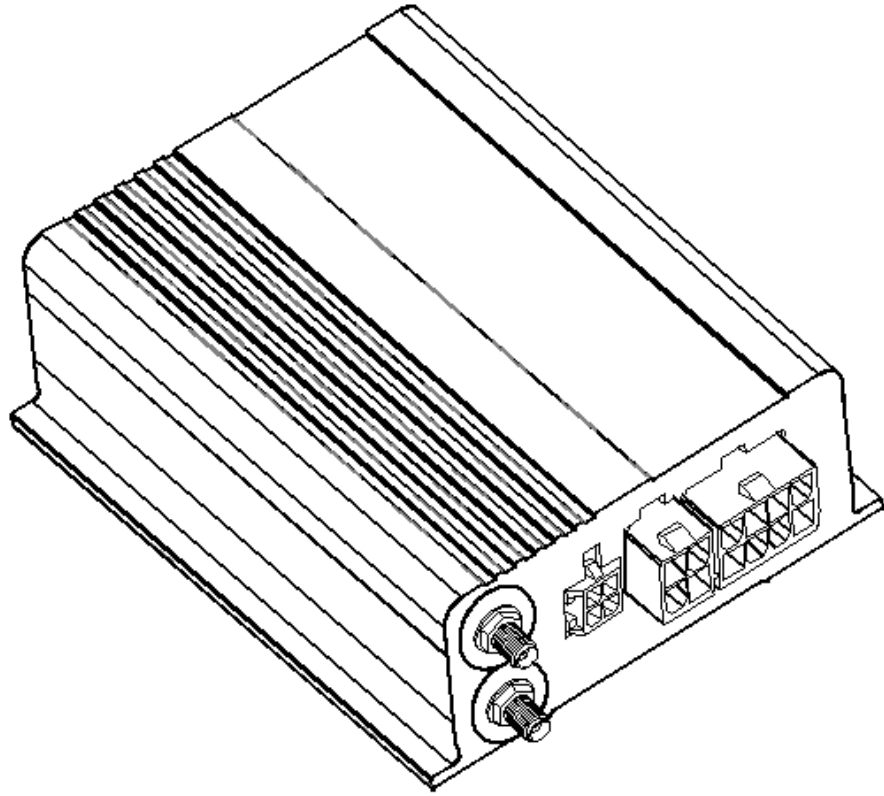


图 1-1 整机外观

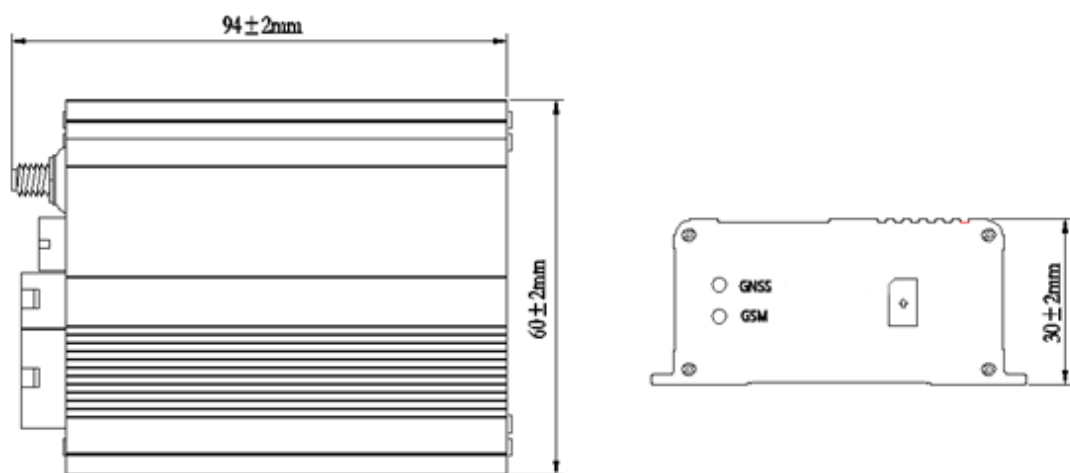


图 1-2 外观尺寸

2. 整机参数

技术规格	
外壳尺寸	94mm*30mm*60mm (L*W*H)
外壳材料	铝合金
工作电压	DC 9-36V
极限电压	DC40V
平均工作电流	80mA @DC 12V
休眠电流	35mA @DC 12V
待机电流	7mA @DC 12V
后备电池使用时间	小于 1 小时
接口	
定位天线	SMA 接口
通信天线	SMA 接口
车辆信号检测接口	4 路信号输入, 1 路信号输出
数据接口	1 路 RS232 接口
麦克接口	高灵敏度麦克输入接口
喇叭功放接口	1W 语音播报喇叭
环境特性	
工作环境温度	- 30℃ ~ + 75℃
存储温度	- 45℃ ~ + 85℃
湿度	5% ~ 95% 无冷凝
里程	
里程范围	0~999999 公里
里程精度	5%
卫星定位性能	
定位时间	冷启<29s, 温启<28s, 热启<1s (开阔天空)
定位精度	<10m
跟踪灵敏度	- 160dBm
GSM/GPRS 性能	
GSM 频率	四频 : GSM850/GSM900/DCS1800/PCS1900
GSM 工作模式	SMS/GPRS

表 2-1 规格参数

3. 功能介绍

车辆监控功能	车辆自动监控定位功能	终端实时上报时间、位置、速度、方向、里程、状态等信息，车辆状态平台一目了然
	车辆里程统计	终端实时统计卫星定位里程，上报平台
	盲区补报功能	车辆进入通信盲区后终端自动保存定位数据，车辆驶出盲区后把保存的数据上传平台
车辆报警功能	超速告警	达到或超过预设的最高速度，终端产生超速告警并及时将告警信息上报平台
	超时驾驶告警	达到或超过预设最长连续行驶时间，终端产生超时驾驶告警并及时将告警信息上报平台
	电子围栏告警	车辆驶入或驶出预设的禁行区域时，产生驶入、驶出报警并及时将告警信息上报平台
	断电告警	设备外断电时，产生告警，并及时将告警信息上报平台
	超时停车报警	停车时间超过预设时间，终端产生超时停车告警并及时将告警信息上报平台
远程控车功能	断油继电器	平台可以对车辆远程停车控制
后备电池		可以在主电源断开的情况下继续工作 1 小时左右
通用输入输出控制及采样功能	输出控制	1 个控制信号输出接口，可外接断继电器及蜂鸣器，或者其他控制信号
	通用输入信号采集	终端支持多达 3 个通用输入信号采集，每个信号都可以配置成模拟量信号或者开关量信号，极大提高使用灵活性。可实现对温度油耗等模拟量实时监测；也可支持正反转检测等多项功能。 支持 1 路搭铁有效开关量输入信号，可接门磁信号。
	ACC 信号采集	实时采集 ACC 信号，并根据 ACC 状态控制终端工作模式
数据透明传输功能		终端串口支持数据透传，平台可远程控制或采集其他设备数据，例如温度传感器、油量传感器等支持 RS232 接口的设备
远程升级功能		主机程序支持远程下载，用户在升级更新时无需到现场即可完成程序更新
保护功能		省电模式：车辆熄火后，终端进入休眠模式。电瓶过放电保护功能：电瓶电压过低时，进入待机模式。过压保护：超过极限电压立即切断外部电路保护终端，后备电池工作 1 小时
导航调度功能		可扩展支持
摄像头拍照监控		支持串口摄像头远程拍照监控
麦克输入		支持语音通话功能
语音播报	文本信息播放	支持平台下发文本信息语音播报
紧急报警		支持外置紧急报警按钮信号输入

表 3-1 产品功能表

4. 终端配置

4.1 标准配置

主机 1 台、通信天线 1 条、定位天线 1 条、接口线 1 套、简单使用说明、保修卡、合格证

4.2 可选配置

断电继电器、导航屏、调度屏、摄像头、麦克语音喇叭。