



HL650

**车
载
定
位
终
端
使
用
说
明
书**

杭州通领智能科技有限公司

恭喜您成为本公司车载定位产品的用户！非常高兴您选用了本款产品，如果您对产
品有任何意见和建议，欢迎您与我们联系，提出您的宝贵建议。

终端集成卫星定位接收机（支持 GPS 卫星定位系统、北斗卫星定位系统）、GPRS
通信模块，通过卫星定位技术、GPRS 通信、GIS 电子地图等技术，实现了车辆定位、
实时监控、远程控车（断电）、远程数据采集、语音播报、语音通话、拍照监控等功能。

注意事项：

- 1、用户安装设备前请仔细阅读本说明书
- 2、请先确认终端和连接线正确后再给终端上电，防止损坏汽车或终端。不要在终
端上电的情况下安装或拆卸。如果发现有遗漏或者误接，应该先切断电源再操
作
- 3、本设备为无线通信设备，进入油库和危险品场所前请切断电源
- 4、本产品为无线通信设备，在无线网络被人为屏蔽或处在覆盖范围盲区时，将不
能正常使用
- 5、在使用过程中如发现异常，请到指定地点维修或与经销商联系
- 6、本产品功能需要平台软件配合才能实现
- 7、本使用手册所涉及的内容更改时，恕不另行通知，以产品实物为准

1. 产品图片

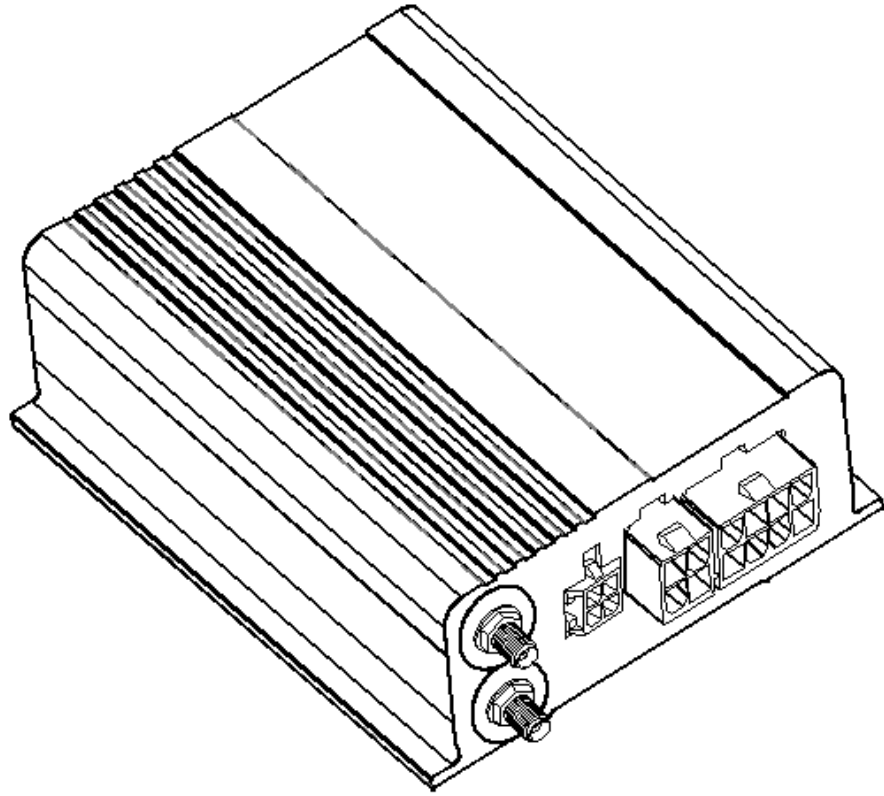


图 1-1 整机外观

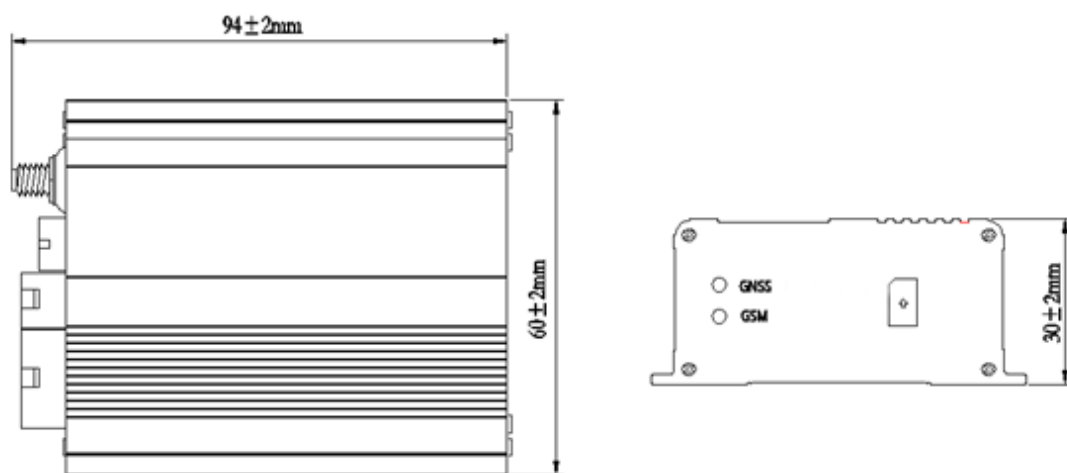


图 1-2 外观尺寸

2. 整机参数

技术规格	
外壳尺寸	94mm*30mm*60mm (L*W*H)
外壳材料	铝合金
工作电压	DC 9-36V
极限电压	DC40V
平均工作电流	80mA @DC 12V
休眠电流	35mA @DC 12V
待机电流	7mA @DC 12V
后备电池使用时间	小于 1 小时
接口	
定位天线	SMA 接口
通信天线	SMA 接口
车辆信号检测接口	4 路信号输入，1 路信号输出
数据接口	1 路 RS232 接口
麦克接口	高灵敏度麦克输入接口
喇叭功放接口	1W 语音播报喇叭
环境特性	
工作环境温度	- 30℃ ~ + 75℃
存储温度	- 45℃ ~ + 85℃
湿度	5% ~ 95% 无冷凝
里程	
里程范围	0~999999 公里
里程精度	5%
卫星定位性能	
定位时间	冷启<29s，温启<28s，热启<1s (开阔天空)
定位精度	<10m
跟踪灵敏度	- 160dBm
GSM/GPRS 性能	
GSM 频率	四频：GSM850/GSM900/DCS1800/PCS1900
GSM 工作模式	SMS/GPRS

表 2-1 规格参数

3. 功能介绍

车辆监控功能	车辆自动监控定位功能	终端实时上报时间、位置、速度、方向、里程、状态等信息, 车辆状态平台一目了然
	车辆里程统计	终端实时统计卫星定位里程, 上报平台
	盲区补报功能	车辆进入通信盲区后终端自动保存定位数据, 车辆驶出盲区后把保存的数据上传平台
车辆报警功能	超速告警	达到或超过预设的最高速度, 终端产生超速告警并及时将告警信息上报平台
	超时驾驶告警	达到或超过预设最长连续行驶时间, 终端产生超时驾驶告警并及时将告警信息上报平台
	电子围栏告警	车辆驶入或驶出预设的禁行区域时, 产生驶入、驶出报警并及时将告警信息上报平台
	断电告警	设备外断电时, 产生告警, 并及时将告警信息上报平台
	超时停车报警	停车时间超过预设时间, 终端产生超时停车告警并及时将告警信息上报平台
远程控车功能	断油继电器	平台可以对车辆远程停车控制
后备电池		可以在主电源断开的情况下继续工作 1 小时左右
通用输入输出控制及采样功能	输出控制	1 个控制信号输出接口, 可外接断继电器及蜂鸣器, 或者其他控制信号
	通用输入信号采集	终端支持多达 3 个通用输入信号采集, 每个信号都可以配置成模拟量信号或者开关量信号, 极大提高使用灵活性。可实现对温度油耗等模拟量实时监测; 也可支持正反转检测等多项功能。 支持 1 路搭铁有效开关量输入信号, 可接门磁信号。
	ACC 信号采集	实时采集 ACC 信号, 并根据 ACC 状态控制终端工作模式
数据透明传输功能		终端串口支持数据透传, 平台可远程控制或采集其他设备数据, 例如温度传感器、油量传感器等支持 RS232 接口的设备
远程升级功能		主机程序支持远程下载, 用户在升级更新时无需到现场即可完成程序更新
保护功能		省电模式: 车辆熄火后, 终端进入休眠模式。电瓶过放电保护功能: 电瓶电压过低时, 进入待机模式。过压保护: 超过极限电压立即切断外部电路保护终端, 后备电池工作 1 小时
导航调度功能		可扩展支持
摄像头拍照监控		支持串口摄像头远程拍照监控
麦克输入		支持语音通话功能
语音播报	文本信息播放	支持平台下发文本信息语音播报
紧急报警		支持外置紧急报警按钮信号输入

表 3-1 产品功能表

4. 终端配置

4.1 标准配置

主机 1 台、通信天线 1 条、定位天线 1 条、接口线 1 套、简单使用说明、保修卡、合格证

4.2 可选配置

断电继电器、导航屏、调度屏、摄像头、麦克语音喇叭。